



Klovplejeboksen

Brugervejledning og
Reservedelskatalog

www.Klovplejeboksen.dk

Klovplejeboksen

Brugervejledning og

Reservedelskatalog

Tak fordi du købte klovplejeboksen. Hvis du tager dig tid til at læse denne lille folder vedrørende brug af boksen og behandling af dyret, er du godt på vej til at få fuld glæde af din nye investering.

Med venlig hilsen

Henrik Hein Jørgensen

Funktionsbeskrivelse:

Fikseringsboksen er et transportabelt redskab til forebyggelse og behandling af klovrelaterede sygdomme hos kvæg, samt til fiksering af dyr under eventuel dyrlægebehandling. Den må kun anvendes til disse formål, og producenten påtager sig intet ansvar for skader på dyr og mennesker, hvis boksen anvendes til andre formål eller på anden vis end anvist nedenfor. Grundprincippet i boksen er at man flytter boksen hen over dyret og ikke omvendt. Dyret kan støttes under arbejdet, ved hjælp af de to bugseler, og man kan enkeltvis løfte dyrets ben op ved hjælp af boksens bagerste spil.

Generelle sikkerhedsanvisninger:

Arbejde med levende dyr kræver altid stor agtpågivenhed, da disse kan reagere utilsigtet på uventede lyde og pludselige bevægelser. Ved nye arbejdsmetoder kan det være nødvendigt at tilvænne dyret til de nye forhold inden man påbegynder selve arbejdet. Vær sikker på at dyret er fikseret forsvarligt i boksen, så det ikke kan rive sig løs under arbejdet, eller sparke og eventuelt skade sig selv eller brugeren. Det er en forudsætning for sikker og forsvarlig brug, at dyret er bundet i fanggitter eller lignende. Ligeledes skal boksen fastgøres til samme sted som dyret. De påmonterede sikkerhedslåse skal altid anvendes under arbejdet. Ved brug af vinkelsliber skal man udvise stor agtpågivenhed, så redskabet ikke skader dyret eller brugeren selv.

Anvisninger før ibrugtagning:

Før ibrugtagning sikres det at boksen er korrekt samlet, og at alle bolte er efterspændt. Det bør ligeledes tilses, at bugseler, reb og kæder er forsvarligt fastgjort.

Anvendelse af boksen:

Trin 1 - Transport af boksen:

Boksen køres op omkring dyret, som er fastlåst i fanggitteret.

Bemærk at bagerste låge er vippet op, dette forbedrer manøvreringen under trange pladsforhold, og gør boksen lettere at løfte.



Bemærk!

Husk under transport at låse lågen i topstilling med sikkerhedssplitten!

Under arbejdet **skal** lågen være låst i nederste stilling med de 2 sikkerhedspaler!

Trin 2 - Fastgørelse af boksen:

Boksen fastgøres med kæden til fanggitteret, så den ikke kan flytte sig hvis koen bliver urolig.



Trin 3 - Placering af bugselerne:

Forreste sele skal placeres så langt fremme på koen som muligt. Det kan i visse tilfælde være en fordel at trække selen foran støtterøret, for at komme så langt frem som muligt, som vist på billedet til højre.



Anvendelse af boksen:

Trin 3 - Placering af bugselerne:

Bagerste sele skal placeres så langt fremme, at den ikke generer koen i lysken. Sørg for at det forreste reb ikke placeres over sprækken ved overgangen mellem spilrør og beslag da rebet ellers kan kile sig fast i denne under opstramning af selen.



Trin 4 - Løft af koen:

Bugselerne strammes op med spillet på højre side af boksen.

Bemærk at koen kun skal løftes i bagerste sele, forreste sele skal kun støtte koen. Dermed mindsker man risikoen for at koen lægger sig ned, når man løsner selerne igen.



Trin 5 - Løft af bagbenet:

Rebet fastgøres til koens ben med manchetten, og koens ben løftes - så hurtigt som muligt, for at få koen til at falde til ro, og undgå at hun sparker. Hvis koen ikke vil falde til ro, kan det hjælpe at stramme bugselerne med sidespillet, så hun får en bedre fornemmelse af støtte.

Koen er nu klar til behandling.



Trin 6 - Løft af forbenet:

Vigtigt!: Inden forbenet løftes, skal begge bagben fikseres, for at undgå at koen sparker under arbejdet med forbenene. Dette gøres ved at binde bagbenene til bagerste lodrette stolper, som vist på billedet



Anvendelse af boksen:

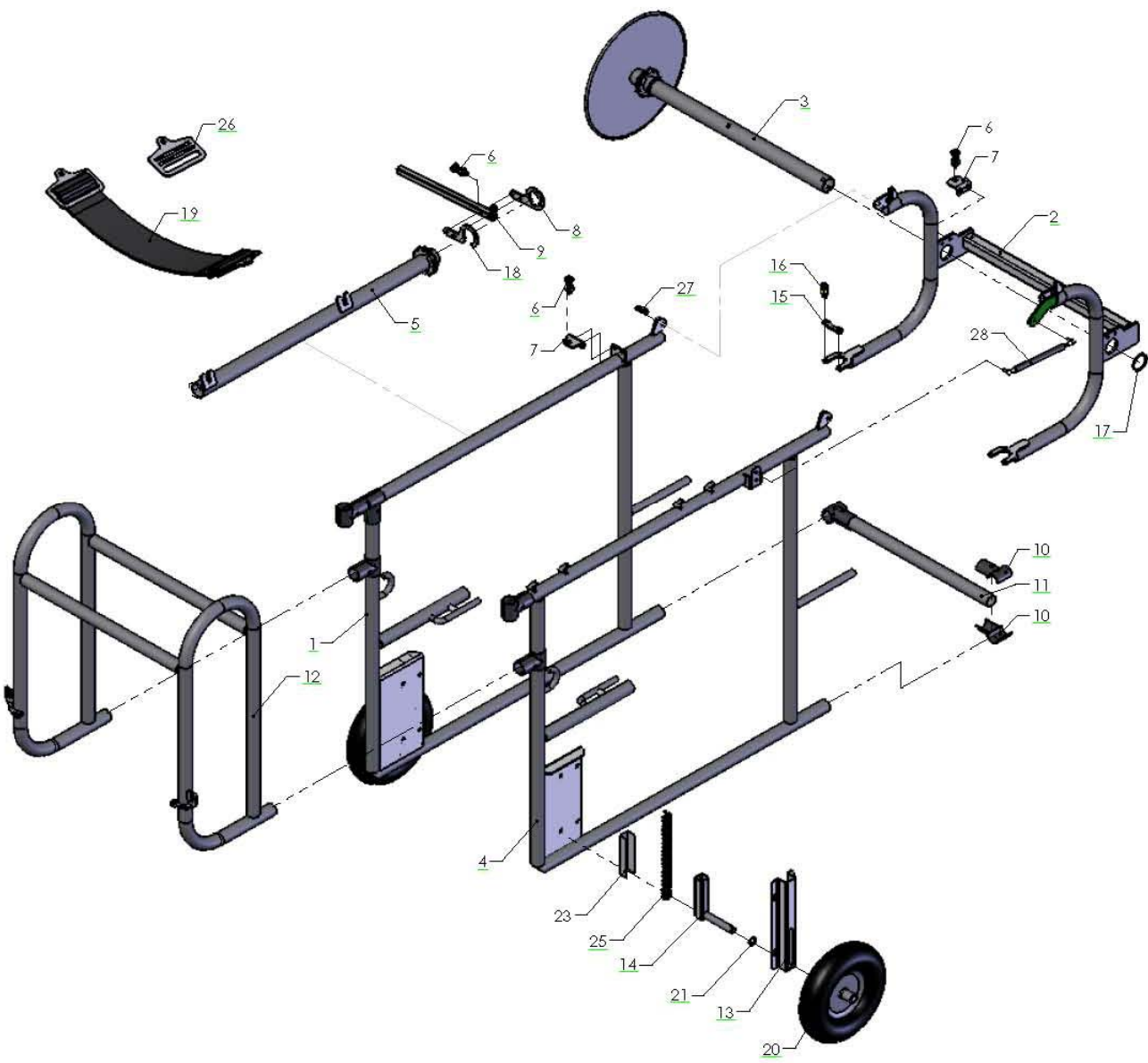
Trin 7 - Løft af forbenet:

Rebet fra det bagerste spil trækkes frem til krogen på forreste opstander, ned igennem forreste benstøtte, og manchetten gøres fast omkring koens forben.

Herefter kan benet løftes med bagerste spil. Hvis man anvender vinkelsliber med slibeskive, er yderligere understøtning unødvendig



Cowcarebox



Pos	Bestil nr.	Benævnelse	Description	Bezeichnung	Bemærkning
1	98700240	Side, højre			
2	98700310	Bagerste låge			
3	98700280	Spil			
4	98700620	Side, venstre			
5	98700810	Rør for sidespil			
6	98700960	Pal			
7	98700530	Holder for låsepæl på bagerste spil			
8	98700560	Holder for håndtag for sidespil			
9	98700590	Håndtag for spil			
10		Clamp 1/2"			
11	98700950	Tværrør for bagende			
12	98700660	Forreste bøjle			
13	98700680	Profil for hjulophæng			
14	98700710	Hjulophæng			
15	98700860	Lap for sikkerhedslås			
16	910990	Traktorringsplit	Split	Splint	ø10
17	98700910	Justerskive			
18	98700561	Holder for håndtag for sidespil			
19		Gjord for fixering			
20	500099	Hjul			
21	26497750	Skive	Washer	Scheibe	
23	98701010	Justerplade for hjulophæng			
25	500097	Fjeder	Spring	Feder	
26	98700940	Spænde til gjord			
27	14538700	Traktorringsplit	Split	Splint	ø8
28	850637	Gas cylinder	Gas cylinder	Gas Zylinder	

Forhandler i Norge:



www.husdyrsystemer.no